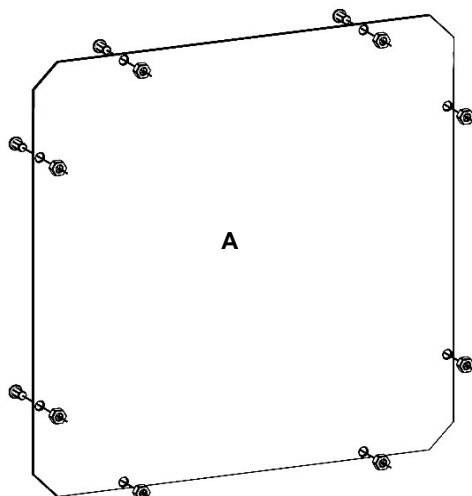
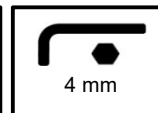
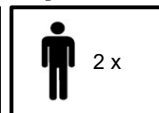


Rückwand für Kaminholzregal 38 x 38 cm

Back wall for firewood rack 38 x 38 cm

Panneau arrière pour rayon pour bois de chauffage
38 x 38 cm

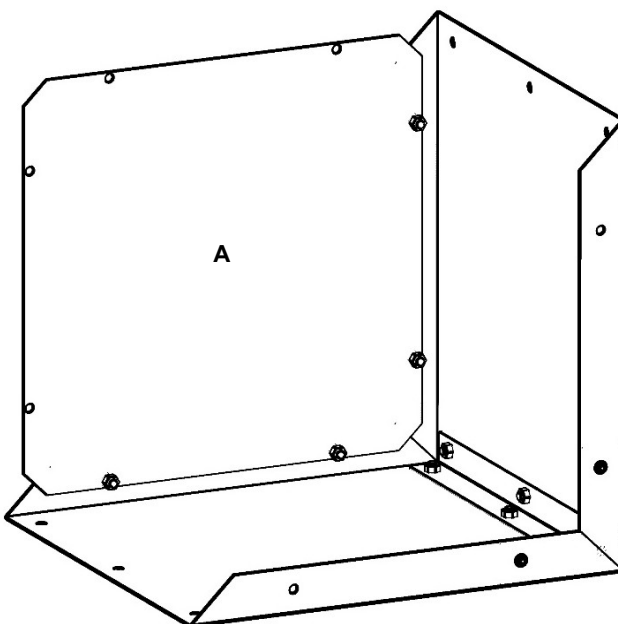
prima terra



Die Rückwand besteht aus einem Teil.
Zum Einbau verwenden Sie bitte die bereits beim Kaminholzregal mitgelieferten Schrauben.

The back wall consists of one part.
For the assembly please use the screws that are delivered with the firewood rack.

Le panneau arrière consiste d'une pièce.
Utilisez les vis fournies chez le rayon pour bois de chauffage.



Die Rückwand "A" wird von innen in das Kaminholzregal eingesetzt.
Es kann notwendig sein, dass Sie dazu eine Seitenwand des Kaminholzregales wieder abmontieren müssen.

The back wall "A" is inserted into the firewood rack from the inside.
It can be necessary to remove one side wall of the firewood rack.

Le panneau arrière "A" est insérée de l'intérieur dans le rayon pour bois de chauffage.
Il peut être nécessaire, que vous devez démonter une paroi latérale du rayon pour bois de chauffage.

Allgemeine Information zur Edelfrostoberfläche von prima terra

Rost ist ein Natureffekt und keine Oberfläche gleicht der anderen. Wir verwenden zur Produktion der prima terra Produkte einen hochwertigen Stahl der Güte DC01A und keinen Corten-Stahl. Corten-Stahl hat zwar eine extrem hohe Lebensdauer, jedoch sind seine Bestandteile, z.B. Nickel, Chrom und Phosphor, gerade im Zusammenhang mit Lebensmittel oder Hautkontakt oft unerwünscht. Durch die Verwendung eines hochwertigen Stahlbleches erreichen Ihre Edelfrost-Produkte von prima terra ein sehr hohes Alter. Wir starten den Verrostungsprozess nur mit Speiseessig und Salz. Daher besteht keine Gesundheitsgefahr. Eventuelle Verschmutzungen durch Rostpartikel an Kleidung und Haut sind unbedenklich und lassen sich leicht reinigen. Eine gleichmäßige und kompakte Rostschicht bildet sich durch Witterungseinflüsse erst im Laufe der Zeit. Durch Besprühen mit Essig können Sie den Verrostungsprozess selber beschleunigen. Die endgültige Rostschicht bleibt dann über viele Jahre beständig.

General information about the patina surface by prima terra

Rust is a product of nature and the surfaces always have this special individual look. Prima terra products are made out of high-quality steel (DC01A) and we especially want to refer that we are not using any kind of corten-steel. Corten-steel is famous for its durability and resistance. But it is made out of nickel, chrome and phosphor - these elements are not recommended for a healthy living, food and skin care. We at prima terra do without these kind of harmful components. Our prima terra patina products have long durability and resistance because of using high-quality steel. The natural process of corrosion will be initiated by using common vinegar and salt so there is no health risk at all. Sometimes the natural effect of rust products can soil clothes or skin - that is harmless and can be cleaned easily. With time one can see an equable and solid rust layer appearing. The process of corrosion can be accelerated by spraying more vinegar on the product itself. The final look will remain for many years.

Informations générales sur la surface patine de prima terra

La rouille est un effet naturel et aucune surface ne ressemble à l'autre. On utilise seulement acier de qualité (DC01A). On ne prend pas acier-corten. Même si ce genre d'acier-corten a une durée de vie longtemps on ne préfère pas travailler avec des éléments comme nickel, chrome et phosphore lesquelles sont connus d'être un risque pour la santé et l'environnement. De prendre en tôle d'acier d'une qualité extraordinaire vos produits de prima terra patine atteignent une durée de vie longtemps. On commence le processus de rouille avec du vinaigre comestible sur la surface. Et tout ça est complètement naturel et il n'y a aucun risque pour la santé. Quelquefois les vêtements et la peau peuvent se retrouver entachés sales mais tout redevient propre très facilement avec simplement l'eau. Si votre produit devait ne pas encore présenter de couleur rouille naturelle, alors cette dernière se formera dans les mois à venir par le biais des pluies et de l'humidité ou on peut aussi mettre encore plus de vinaigre soi-même.